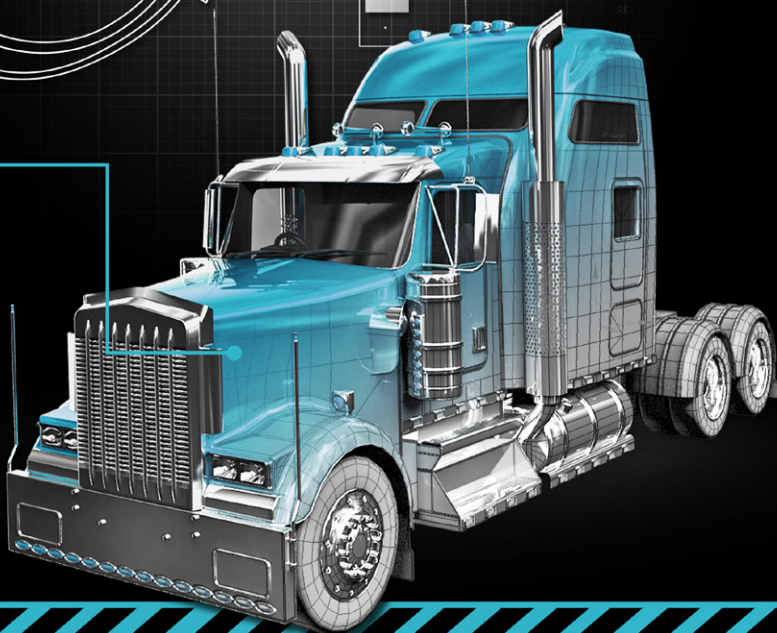


Цифровой датчик оборотов двигателя



2014 версия  
**1.2**  
© «ТехноКом»

# ДАТЧИК ОБОРОТОВ ДВИГАТЕЛЯ

>>АвтоГРАФ-ПЕРИФЕРИЯ<<

## РУКОВОДСТВО ПОЛЬЗОВАТЕЛЯ



# Оглавление

Введение .....	3
Уведомление об авторских правах на программное обеспечение .....	3
Общие сведения .....	3
Технические характеристики .....	4
Комплект поставки .....	4
Описание интерфейсных разъемов .....	5
Принцип работы .....	6
Подключение датчика .....	6
Эксплуатация и хранение изделия .....	7
Приложение 1. Гарантийные условия (памятка) .....	8

# Введение

Настоящее Руководство распространяется на датчик оборотов двигателя «TK-RPM» производства ООО «ТехноКом» и определяет порядок установки и подключения, а также содержит описание функционирования датчика.

Информация, изложенная в данном Руководстве, является Правилами эксплуатации, выполнение которых необходимо для нормального функционирования контроллера, его соответствия требованиям ТУ 6811-206-12606363-2014 и условиям гарантийного обслуживания.

## Уведомление об авторских правах на программное обеспечение

Описываемые в настоящем Руководстве продукты ООО «ТехноКом» могут содержать программное обеспечение, хранящееся в полупроводниковой памяти или на других носителях, авторские права на которое принадлежат ООО «ТехноКом» или сторонним производителям. Законодательством Российской Федерации и других стран гарантируются определенные исключительные права ООО «ТехноКом» и сторонних производителей на программное обеспечение, являющееся объектом авторских прав, например исключительные права на распространение или воспроизведение таких программ.

Соответственно, изменение, вскрытие технологии, распространение или воспроизведение любого программного обеспечения, содержащегося в продуктах ООО «ТехноКом», запрещено в степени, определенной законодательством.

Кроме того, приобретение продуктов ООО «ТехноКом» не подразумевает предоставление (прямо, косвенно или иным образом) каких бы то ни было лицензий по отношению к авторским правам, патентам и заявкам на патенты ООО «ТехноКом» или любого стороннего производителя, за исключением обычной, неисключительной бесплатной лицензии на использование, возникающей вследствие действия законодательства при продаже продукта.

## Общие сведения

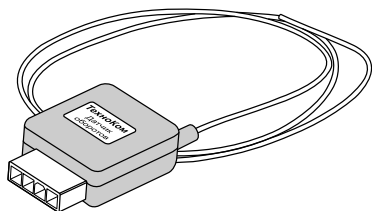
Датчик оборотов двигателя цифровой «TK-RPM» – это электронное устройство, предназначенное для подсчета количества оборотов двигателя транспортного средства, преобразования полученных данных в импульсный сигнал с количеством импульсов, прямо пропорциональным подсчитанному количеству оборотов двигателя транспортного средства и передачи их устройству сбора данных.

# Технические характеристики

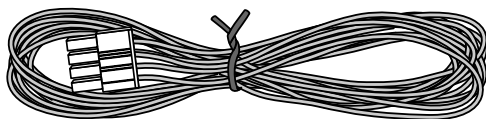
Наименование параметра	Значение
Напряжение питания, В	7.5...40
Максимальная амплитуда выходных импульсов, В	45
Дискретные выходы	2
Тип выходов	Открытый коллектор
Назначение выходов	Индикация работы двигателя, делитель выходной частоты на 10
Температурный диапазон, °С	-40...+85
Длина провода, м	1.2
Габаритные размеры, мм	31 x 26 x 12
Средний срок службы, лет	10

# Комплект поставки

№	Наименование	Кол-во
1	Датчик оборотов двигателя цифровой «ТК-RPM»	1 шт.
2	Интерфейсный кабель	1 шт.
3	Гарантийный талон	1 шт.

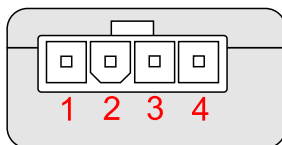


①



②

# Описание интерфейсных разъемов



№	Цвет провода в кабеле	Назначение
1	Черный	Общий
2	Белый	Выход ОК 1 (открытый коллектор): выход делителя частоты импульсов с генератора (коэффициент деления - 10)
3	Желтый	Выход ОК 2 (открытый коллектор): выход индикации работы генератора (выход замкнут на землю при работающем генераторе)
4	Красный	+Основного питания

Дополнительно Датчик оборотов оснащен входом (отдельный белый провод) для подключения к фазной обмотке генератора.

## Принцип работы

Устройство необходимо подключить к фазной обмотке генератора, обычно обозначается “W”. Когда на вход устройства поступает напряжение с генератора, выход 1 (желтый провод) замкнут на землю, а на выходе 2 (белый провод) присутствуют импульсы с частотой в 10 раз меньшей, чем частота напряжения, которое снимается с фазной обмотки генератора. Когда генератор не работает, все выходы разомкнуты. Число оборотов двигателя определяется по формуле:

$$n = \frac{60 \cdot f}{p \cdot i}$$

где

$n$  – число оборотов двигателя;

$f$  – частота входного напряжения с генератора;

$p$  – число пар полюсов (для большинства российских автомобилей  $p=6$ );

$i$  – передаточное число генератора;

С учетом того, что частота импульсов на выходе датчика в 10 раз меньше частоты входного напряжения с генератора, число оборотов двигателя равно:

$$n = \frac{600 \cdot f_{\text{датчика}}}{p \cdot i}$$

где

$n$  – число оборотов двигателя;

$f_{\text{датчика}}$  – частота импульсов с выхода делителя датчика (белый провод в разъеме)

$p$  – число пар полюсов (для большинства российских автомобилей  $p=6$ );

$i$  – передаточное число генератора;

## Подключение датчика

Датчик оборотов двигателя измеряет частоту напряжения на обмотке генератора и преобразует полученные данные в импульсный сигнал с частотой импульсов прямо пропорциональной числу оборотов двигателя. Импульсный сигнал поступает на Выход 2 датчика, а Выход 1 замыкается на землю при наличии оборотов двигателя.

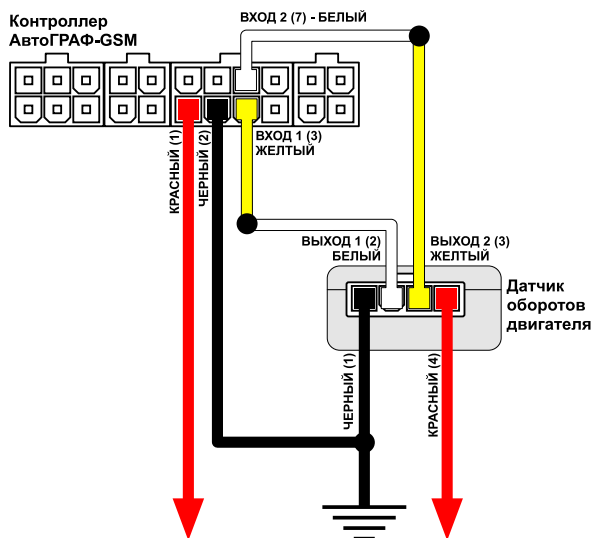
В качестве примера рассмотрено подключение датчика к бортовому контроллеру «АвтоГРАФ-GSM».



*При подключении следует учитывать, что выходы датчика оборотов двигателя представляют собой выходы с открытым коллектором.*

*При подключении датчика к бортовому контроллеру серии «АвтоГРАФ» оба выхода должны быть подключены к цифровым входам контроллера с логикой работы по «-».*

## Схема подключения Датчик оборотов двигателя к бортовому контроллеру «АвтоГРАФ-GSM»:



Вход датчика (отдельный белый провод) необходимо подключить к обмотке генератора. Выходы датчика «TK-RPM» необходимо подключить ко входам по «-» бортового контроллера.

Цифровой вход бортового контроллера, к которому подключается Выход 1 датчика, должен быть настроен в частотный режим работы. Данная настройка может быть выполнена при помощи программы «GSMConf».

## Эксплуатация и хранение изделия

Эксплуатация изделия должна производиться в соответствии с правилами эксплуатации, изложенными в Руководстве по эксплуатации (Руководстве Пользователя).

Хранение изделия должно производиться в складских отапливаемых помещениях с регулируемой температурой окружающей среды от +5 до +35 °С и относительной влажностью воздуха до 80% при температуре +25 °С в течение всего гарантийного срока. Наличие в воздухе паров агрессивных веществ не допускается.

# Приложение 1.

## Гарантийные условия (памятка)

ООО «ТехноКом» гарантирует соответствие изделия требованиям ТУ 6811-206-12606363-2014 при соблюдении потребителем условий и правил хранения, транспортирования и эксплуатации, изложенных в настоящем руководстве по установке и эксплуатации.

Гарантийный срок эксплуатации составляет 36 (тридцать шесть) месяцев от даты продажи (поставки) потребителю, но не более 40 (сорока) месяцев от даты выпуска изделия.

Потребитель имеет право безвозмездно отремонтировать изделие в сервисном центре ООО «ТехноКом», если в изделии в гарантийный период проявился производственный или конструктивный дефект.

Потребитель имеет право на сервисное обслуживание изделия в течение срока службы изделия.

В случаях, когда причина выхода из строя изделия не может быть установлена в момент обращения потребителя, проводится техническая экспертиза, продолжительность которой составляет 30 дней с момента обращения потребителя.

### **Основанием для отказа от гарантийного обслуживания являются:**

- Несоблюдение правил транспортировки, хранения и эксплуатации, изложенных в руководстве по эксплуатации.
- Самостоятельный ремонт изделия или ремонт в сторонних организациях в течение гарантийного срока эксплуатации.
- Наличие следов электрических и/или иных повреждений, возникших вследствие недопустимых изменений параметров внешней электрической сети, неумелого обращения, злоумышленных действий или неправильной эксплуатации изделия.
- Наличие на платах изделия следов самостоятельной пайки или попыток самостоятельного подключения к плате изделия проводов или иных элементов либо разъемов.
- Механическое повреждение корпуса или плат изделия, разъемов или обрыв проводов.
- Наличие на внешних или внутренних деталях изделия следов окисления или других признаков попадания влаги в корпус изделия.
- Повреждения, вызванные высокой температурой или воздействием интенсивного микроволнового облучения.
- Хищение или злоумышленное повреждение.
- Повреждения, вызванные стихией, пожаром, бытовыми факторами, случайными внешними факторами, а также внезапными несчастными случаями.
- Эксплуатация изделия при напряжении питания, не соответствующем диапазону, указанному в технических характеристиках.



*Гарантия не распространяется на элементы питания, шнуры, прочие расходные материалы и любые другие части, которые имеют естественный ограниченный период работоспособности, а также аксессуары, идущие в комплекте с изделием.*



# AutoGRAPH

## ДАТЧИК ОБОРОТОВ ДВИГАТЕЛЯ

РУКОВОДСТВО ПОЛЬЗОВАТЕЛЯ  
v 1.2